

ΖΑΧΑΡΟΠΛΑΣΤΕΙΟ
GELATERIA



ΤΡΟΧΙΑΝΗΣ
ΕΠΑΓΓΕΛΜΑΤΙΚΑ ΨΥΓΕΙΑ







Η εταιρεία ΤΡΟΧΙΔΗΣ δραστηριοποιείται στο χώρο των επαγγελματικών ψυγείων και εξοπλισμού καταστημάτων τροφίμων και μαζικής εστίασης περισσότερο από 40 χρόνια, με αποκλειστικό σκοπό την παραγωγή ποιοτικών κατασκευών και την εμπορία επιλεγμένων προϊόντων από τους σημαντικότερους κατασκευαστές τόσο της Ελλάδας όσο και του εξωτερικού. Κατασκευάζουμε επαγγελματικά ψυγεία για ζαχαροπλαστεία, καφέ, αρτοποιεία, super market, delicatessen, κρεοπωλεία, ανθοπωλεία, ιχθυοπωλεία κ.α.

Η εμπειρία, η συνεχόμενη προσπάθεια για εξέλιξη, ο ανανεωμένος και σύγχρονος μηχανολογικός εξοπλισμός στις ιδιόκτητες εγκαταστάσεις καθώς και το μόνιμο εξειδικευμένο τεχνικό προσωπικό, την καθιέρωσαν ως μια από τις πλέον γνωστές και επιτυχημένες της αγοράς. Η εταιρεία ΤΡΟΧΙΔΗΣ έχει βάλει την υπογραφή της σε μερικά από τα καλύτερα μαγαζιά του είδους τόσο στην βόρεια όσο και στην υπόλοιπη Ελλάδα. Περνώντας στην 2η γενιά η εταιρεία ΤΡΟΧΙΔΗΣ με γνώμονα πάντα την συνεχή αναζήτηση της υψηλής ποιότητας, την άψογη αισθητική διεθνών προδιαγραφών και την λειτουργικότητα των επαγγελματικών χώρων, παρέχει ολοκληρωμένες λύσεις προσαρμοσμένες στις ανάγκες κάθε επαγγελματία, από την μελέτη και τον σχεδιασμό, μέχρι την υλοποίηση και την τεχνική υποστήριξη μετά την πώληση (after sales service).



ΖΑΧΑΡΟΠΛΑΣΤΕΙΟ
ΓΕΛΑΤΕΡΙΑ

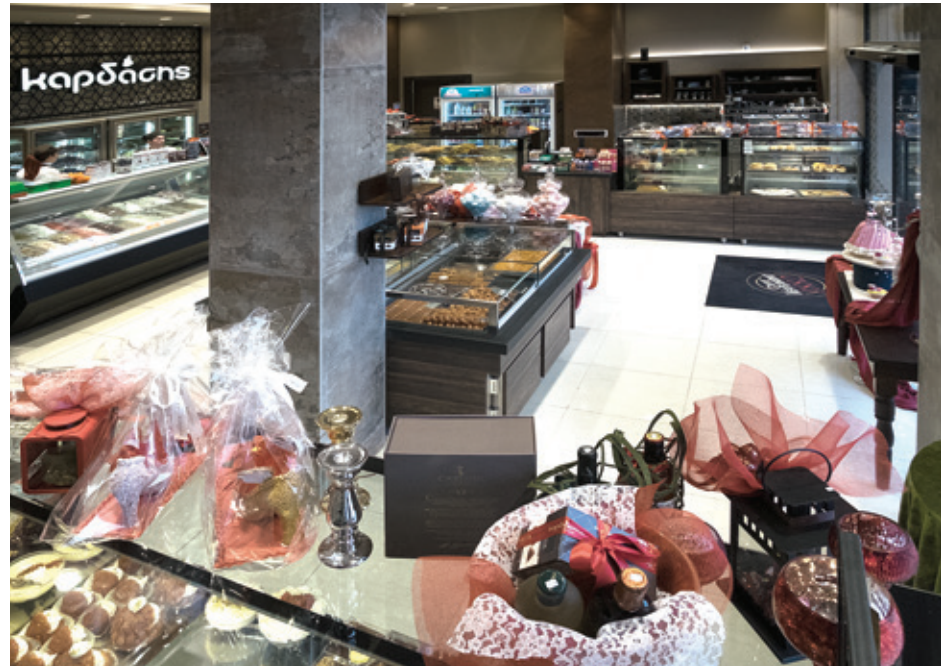
SWEET ART • ΖΑΧΑΡΟΠΛΑΣΤΕΙΟ



FREGIO • GETATERIE - CHOCOLATERIE



ΚΑΡΔΑΣΗΣ • ΖΑΧΑΡΟΠΛΑΣΤΕΙΟ





ΖΑΧΑΡΟΠΛΑΣΤΕΙΟ
GELATERIA

ΜΕΛΙΠΠΥΤΟ • ΑΡΤΟΠΟΙΕΙΟ - BAKERY





ΖΑΧΑΡΟΠΛΑΣΤΕΙΟ
GELATERIA



FREGIO • GELATERIE - CHOCOLATERIE



ΜΕΛΙ ΜΕΛΙ • ΑΡΤΟΠΟΙΕΙΟ - PATISSERIE



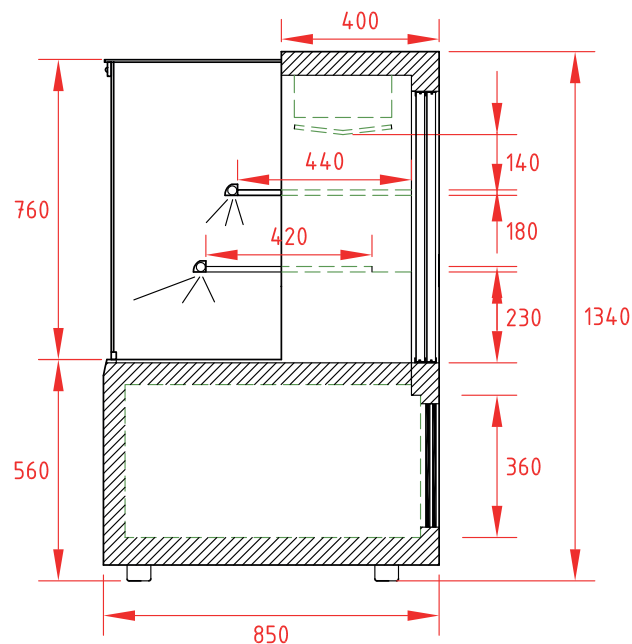
ΕΛΕΝΙΔΗΣ • PATISSERIE



DEUX K - KOZANH • BAKERY - PATISSERIE

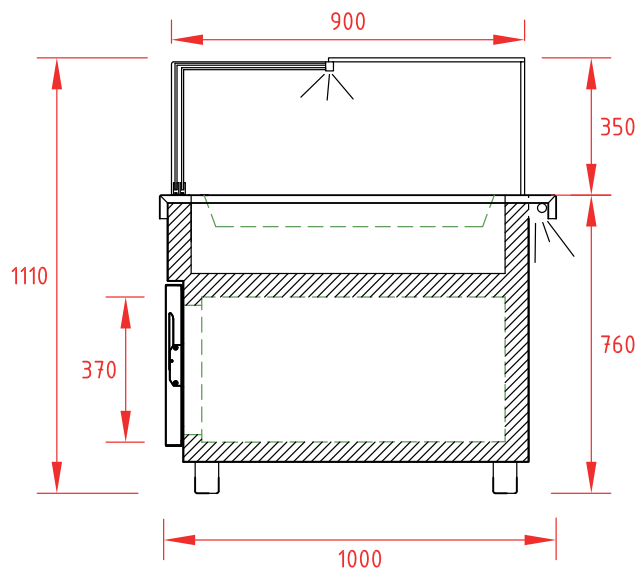


ΝΕΟ ΚΛΑΣΙΚΟ



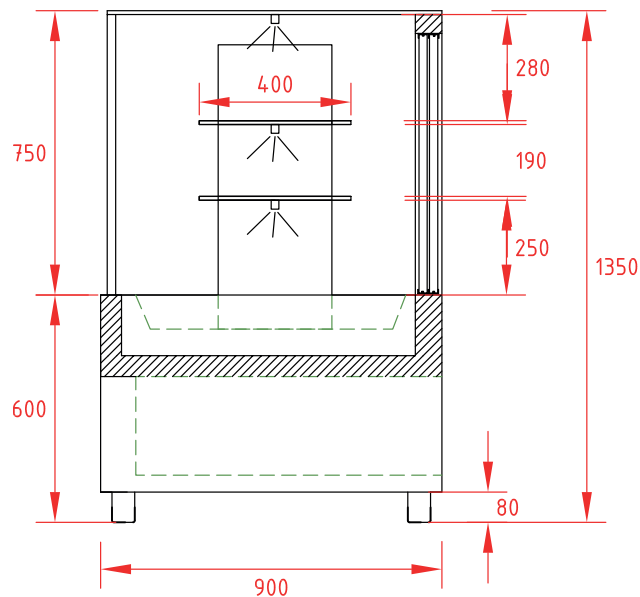
- Θερμοκρασία λειτουργίας + 3 / + 8 °C
- Ψύξη βιτρίνας Φυσική κυκλοφορία
- Ψύξη αποθήκης Φυσική κυκλοφορία
- 2 ράφια σχάρες πλαστικοποιημένες σταθερά φωτιζόμενα
- Αυτόματη ηλεκτρονική απόψυξη
- Εμπρός κάθετα κρύσταλλα ανοιγόμενα και αποσπώμενα
- Πίσω πόρτες βιτρίνας συρόμενα κρύσταλλα διπλής υάλωσης
- Ηλεκτρονικός θερμοστάτης -θερμόμετρο- χρονοδιακόπτης
- Εξωτερική επένδυση - έξτρα χρέωση
- Ψυκτικό μοτέρ απομεμακρυσμένο ή ενσωματωμένο

CLEAR



- Θερμοκρασία λειτουργίας + 3 / + 8 °C
- Ψύξη βιτρίνας βεβιασμένη κυκλοφορία
- Ψύξη αποθήκης Φυσική κυκλοφορία
- Φωτισμός εσωτερικός οριζόντιος
- Εμπρός κάθετα κρύσταλλα σταθερά
- Πίσω πόρτες βιτρίνας συρόμενα κρύσταλλα σχήμα Γ
- Ηλεκτρονικός θερμοστάτης -θερμόμετρο- χρονοδιακόπτης
- Αυτόματη ηλεκτρονική απόψυξη
- Εξωτερική επένδυση - έξτρα χρέωση
- Ψυκτικό μοτέρ απομεμακρυσμένο ή ενσωματωμένο

GLASS



- Θερμοκρασία λειτουργίας + 3 / + 8 °C
- Ψύξη βιτρίνας βεβιασμένη κυκλοφορία
- 2 ράφια κρυστάλλινα σταθερά φωτιζόμενα
- Αποθήκη άψυκτη
- Αυτόματη ηλεκτρονική απόψυξη
- Κρύσταλλα διπλής υάλωσης σταθερά εμπρός και οριζόντιο καπάκι / έξτρα χρέωση θερμαινόμενα
- Πίσω πόρτες βιτρίνας συρόμενα κρύσταλλα διπλής υάλωσης
- Ηλεκτρονικός θερμοστάτης -θερμόμετρο- χρονοδιακόπτης
- Εξωτερική επένδυση - έξτρα χρέωση
- Ψυκτικό μοτέρ απομεμακρυσμένο ή ενσωματωμένο.



TROCHIDIS
COMMERCIAL REFRIGERATION



15 χιλ. Π.Ε.Ο ΘΕΣΣΑΛΟΝΙΚΗΣ - ΚΑΒΑΛΑΣ • Τ.Θ.164
Τ. Κ. 57 200 ΛΑΓΚΑΔΑΣ • ΘΕΣΣΑΛΟΝΙΚΗ / ΕΛΛΑΔΑ

ΤΗΛ: +30 23940 52700 • FAX: +30 23940 20132
Email: info@trochidis.gr • www.trochidis.gr

